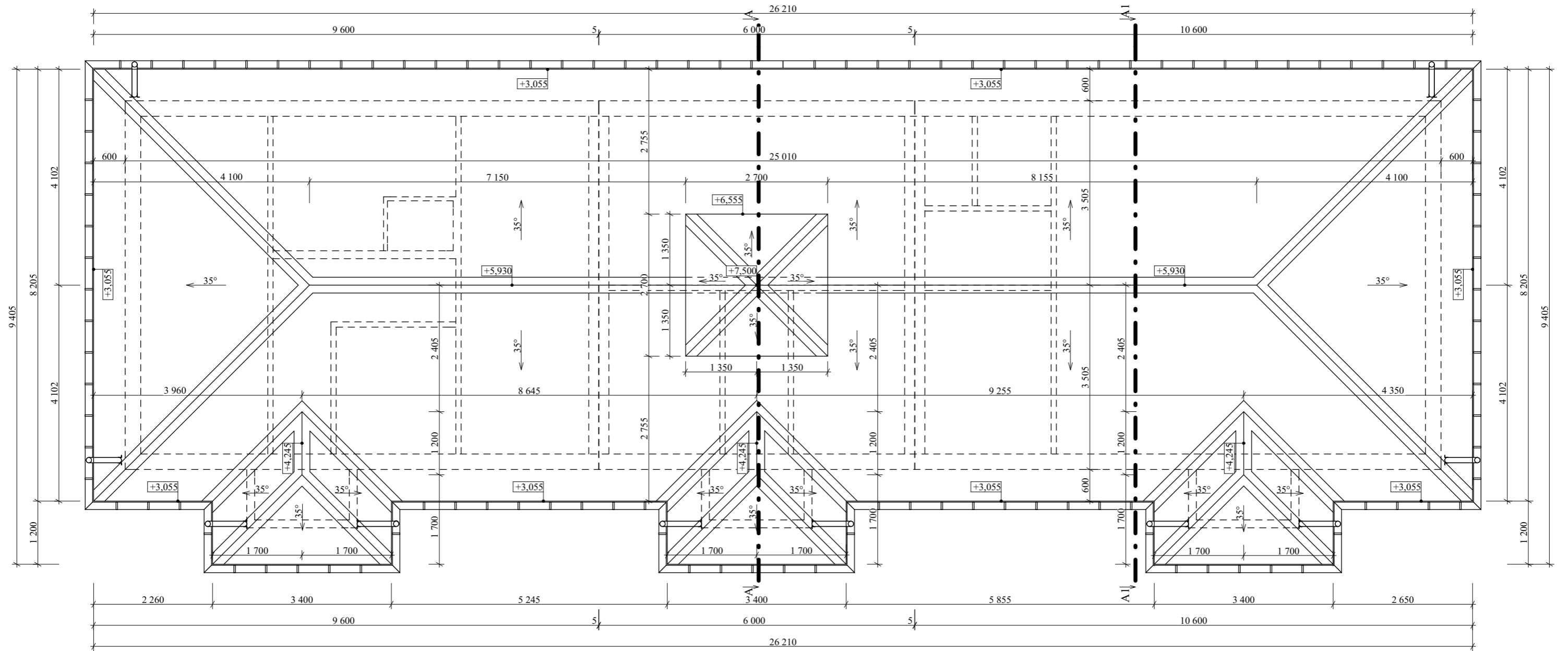
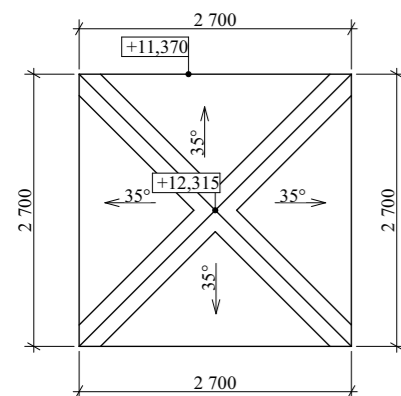


# PODORYS STRECHY BŠVO CENTRA



# PODORYS STRECHY HASIČSKEJ VEŽE



|                      |  |                 |   |                |
|----------------------|--|-----------------|---|----------------|
| INVESTOR: OBEC LÚČKA |  |                 |  <b>RH Dúha</b><br>projektová, inžiniersko-dodávateľská<br>a stavebná spoločnosť s r.o.<br>Čapajevová 29, 080 01 Prešov, tel.: 051/7485 070, fax: 051/7485 079 |                |
| HIP                  | PROJEKTANT   | KRESLIL         |   |                |
| ING. V. MIKLÁŠ       | ING. J. HRABČÁK  | ING. J. HRABČÁK |   |                |
| STAVBA               | <b>BEZPEČNOSTNÉ ŠPORTOVO VÝCVIKOVÉ<br/>A ODDYCHOVÉ CENTRUM</b> |                 | STUPEŇ  | <b>DSP</b>     |
| OBJEKT               | <b>SO 01 CENTRUM</b>   |                 | DIEL  | <b>ASR</b>     |
| OBSAH VÝKRESU        | <b>Pôdorys strechy</b>   |                 | FORMÁT  | <b>2x A4</b>   |
|                      |  |                 | DÁTUM   | <b>07/2017</b> |
|                      |  |                 | Č. ZAKÁKY   | <b>17035</b>   |
|                      |  |                 | MIERKA  | Č.V.           |
|                      |  |                 | <b>1:75</b>   | <b>07</b>      |